

■ NIE MEHR STREICHEN

■ ROSTFREI

■ WERTBESTÄNDIG

■ PFLEGELEICHT

Balkon- und Treppengeländer aus Aluminium

Die bessere Lösung!



GELÄNDER ■ ZÄUNE ■ TORE ■ SICHTSCHUTZ ■ BODENDIELEN



Straßburg FG1 kombiniert mit Glas



Straßburg I

Wussten Sie schon...?

Aluminium ist ein Leichtmetall, das in fast unbegrenzter Menge auf der Erde vorhanden ist. Wegen seiner vielen positiven Eigenschaften schätzt man den Werkstoff im Automobilbau und in vielen anderen Einsatzgebieten.

So gibt es beispielsweise Kirchendächer aus Aluminium, die bereits mehrere hundert Jahre alt sind.

Aluminium ist zu 100 % recyclebar. Holz und Kunststoff dagegen müssen meist teuer als Sondermüll entsorgt werden. Verzinktes Eisen oder viele Edelstahl-Legierungen können rosten – Aluminium nicht!



Straßburg FG1



AUS GUTEM GRUND ALUMINIUM!

innovativ – zukunftsweisend – vorteilhaft:

- rostfrei
- dank Oberflächenbehandlung **nie mehr streichen!**
- wartungsfrei
- enorm wertbeständig
- besonders pflegeleicht
- äußerst stabil



Straßburg FG1

Genießen Sie Ihre kostbare Freizeit! Mit einem Aluminium-Geländer gehört lästiges Streichen der Vergangenheit an!



Straßburg FG1 mit rechteckigen Blumenkästen

ÜBERZEUGENDE QUALITÄT BIS INS DETAIL:

Mit unseren Geländern entscheiden Sie sich für ein Qualitätsprodukt. Als erfahrener Systemhersteller mit Vollsortiment bieten wir Ihnen für alle spezifischen Anforderungen garantiert das passende Ergebnis.

Entscheidende Merkmale wie z. B.

- Befestigungstechnik generell in Edelstahl (Dübel sogar Edelstahl A4 nach Vorschrift!)
- Modelle mit sichtbaren oder unsichtbaren Schrauben möglich
- 3-D-Konstruktion
- Montageplatten aus Aluminium (statt verzinkt) und in gleicher Farbe wie das Geländer
- stabiles Schraubsystem sind für uns selbstverständlich!



→ „Schon bei der Erstberatung machen wir uns ein exaktes Bild von Ihren Wünschen und Vorstellungen, um eine perfekte Lösung für Sie umzusetzen.“



Jura RAL



Waldkirch III



Kinzigtal II mit durchgehender Blumenbank

Experten-Hinweis

Alu ist nicht gleich Alu

Der entscheidende Faktor hierbei ist die Rohstoffqualität.

Es gibt große Unterschiede am Markt, die z. B. in der Legierung von Gussteilen oder in bestimmten Profilformen liegen.

Ausschlaggebend für ein hochwertiges Endprodukt ist auch die Vorbehandlung der Oberflächen aller Profile und Kleinteile.

Um Ihnen ein Maximum an Stabilität und Haltbarkeit garantieren zu können, verwenden wir nur Aluminium der höchsten Qualitätsstufe.



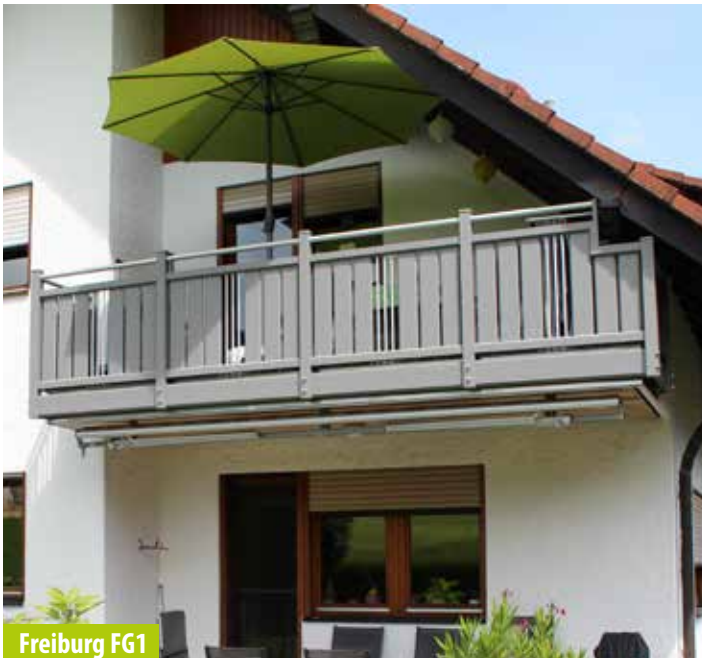
Baden FG1 mit dreieckigen Blumenkästen



Baden Farbkombination



Freiburg III



Freiburg FG1



Freiburg I

Farben

Unsere Farbpalette umfasst über 200 RAL-Farben. Selbst täuschend echte Holzdekore in über 20 Ausführungen sind möglich. Suchen Sie sich einfach Ihren individuellen Wunschfarbton aus!



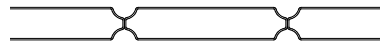
Meißen Farbkombination



Berlin III



Füllung: Profile GZ 20, gestoßen



Turin I mit dreieckigen Blumenkästen



Füllung: Nut- und Federprofile



Zürich I

PULVERBESCHICHTUNG

Unsere hochwertige Pulverbeschichtung (GSB/Qualicoat-Norm) und das speziell auf den Werkstoff abgestimmte Verfahren garantieren Ihnen eine hervorragende Haftung der Farbe auf unseren Aluminium-Produkten. Bei uns sogar in Feinstruktur-Oberfläche FSM!

Die rauere und schlagfeste FSM-Beschichtung hat im Gegensatz zu handelsüblichen, glatten Oberflächen den großen Vorteil, dass die Schmutzpartikel durch das Regenwasser mitgenommen werden. Ihr Alugeländer bleibt somit dauerhaft schön!

Um spätere Spannungsrisse auszuschließen, beschichten wir selbstverständlich alle Teile separat und nicht als vorgefertigtes Element!

Unsere Produkte sind deshalb:

- außergewöhnlich farbbeständig
- hoch wetterfest
- sehr robust und wasserabweisend
- umweltschonend verarbeitet

Investieren Sie
nur einmal in den
richtigen Werkstoff!
Aluminium
wird auch Sie
begeistern!





Carsten Richter
Geschäftsführer
und geprüfter
Sachverständiger

→ „Qualität und Sicherheit stehen bei uns an erster Stelle. Deshalb sind alle unsere Produkte vielfach geprüft und wir sind nach der neuesten CE-Norm zertifiziert.“

LIEFERTIEFE

Sind Sie ambitionierter Heimwerker oder nutzen Sie lieber den Service unserer Montageprofis? Bei uns haben Sie die Wahl! Entweder wir liefern und montieren Ihnen Ihr Balkongeländer komplett oder Sie bestellen bei uns einfach nur Einzelprofile oder vorgefertigte Kassetten zur Selbstmontage.

Unsere Kunden aus der Region beliefern wir selbst, um die guten Kontakte und unser Praxiswissen weiter auszubauen. Diese Erfahrungen binden wir in die ständige Optimierung unserer Systeme ein. Somit können wir immer schneller, einfacher und letztlich für Sie auch kostengünstiger arbeiten.

Ergänzend dazu bietet Ihnen unser breites Händlernetz im gesamten Bundesgebiet, in Frankreich, der Schweiz sowie Benelux, Österreich und Italien die Möglichkeit einen perfekten Service zu nutzen.



Nürnberg I



patenterte, umlaufende
Montageplatte

Potsdam FG1



Haslach 50 FG1 mit Sockelblende



New York FG1

Befestigungsschrauben sind auch verdeckt möglich!



New York III



New York I

Schrauben innen nicht sichtbar!



*Passend zu Ihrem Balkon bekommen
Sie bei uns auch Garten- und
Sichtschutzzäune sowie Tore!*



Seattle FG1



Orlando FG1



Vegas I



Dallas FG1



Sie haben bei unseren **waagrecht-ten Modellen** je nach Variante verschiedene Möglichkeiten:

- Unterschiedlich breite Aluminium-Profile können sowohl **vor** als auch **zwischen** die Pfosten gesetzt werden.
- Das Design kann entweder nur aus Aluminium-Profilen bestehen oder auch mit einem Drahtseil ergänzt werden.
- Wir montieren Ihnen Geländer-Füllungen wahlweise bis **über** oder **unter** die Bodenplatte.



Denver FG1



Denver RAL



Hof B, I



VIelfalt, DIE BEGEISTERT

Die Gestaltungsmöglichkeiten mit unseren Aluminium-Geländern sind nahezu unbegrenzt und lassen keine Wünsche offen.

Wählen Sie zwischen waagrecht, senkrecht oder diagonalen Varianten in Einzelprofil- oder Elementbauweise.

Ob traditionell, puristisch, stilvoll, kompakt oder modern – alles ist möglich.



Bochum FG1



Essen FG1



Dresden FG1

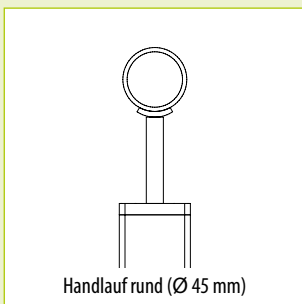
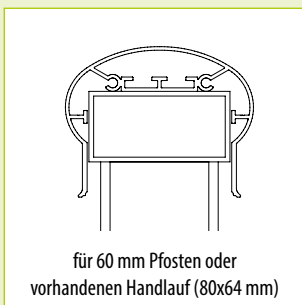
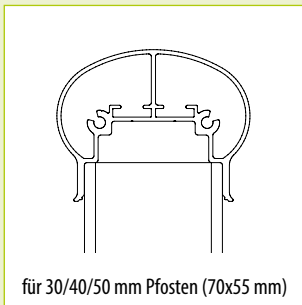


Andrei Grasl
CAD

„Damit alle unsere Produkte optimal und präzise an Ihr Objekt passen, erstellen wir vor der Produktion ein detailliertes Aufmaß und konstruieren Ihr Geländer dreidimensional.“



HANDLAUF



Für Handlaufecken bieten wir sowohl feste als auch variable Lösungen an.

Mit indirekter Beleuchtung und Blumenbewässerung können Sie den Handlauf praktisch und eindrucksvoll ergänzen.





Delemont III mit Sockelblende



Lausanne I

■ Wussten Sie schon...?

Befestigungsmöglichkeiten

Für alle unsere Modelle bieten wir Ihnen verschiedene Arten der Befestigung an:

- von oben (Draufmontage)
- von vorn (stirnseitige Montage)
- von unten (Unterflurmontage)

Auf Wunsch können wir Ihnen die Schrauben der Pfostenbefestigungen auch „unsichtbar“ anbringen. Und sollten Sie bei Bedarf einzelne Kassettenfüllungen unkompliziert herausnehmen wollen – selbst das ist machbar! Durch die Verwendung von speziellen Verbindern ist dies auf Anfrage bei vielen Modellen möglich.

FÜLLUNGEN

AN VORHANDENE GRUNDGESTELLE

*Tauschen Sie Ihre
alten Holzbretter gegen
neue Aluminium-Profile aus!*



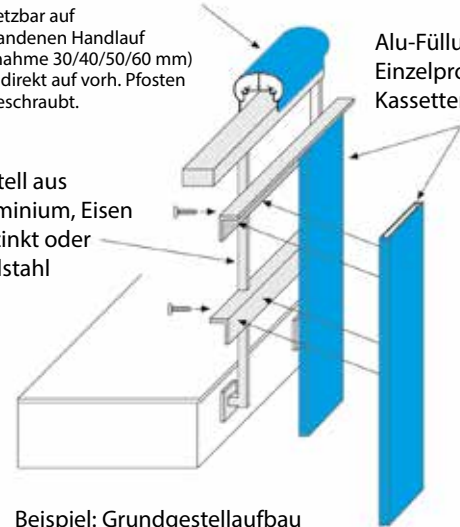
Profile GZ 72 an vorhandenes Gestell

Handlauf aus Aluminium

Aufsetzbar auf vorhandenen Handlauf (Aufnahme 30/40/50/60 mm) oder direkt auf vorh. Pfosten aufgeschraubt.

Alu-Füllung als Einzelprofil- oder Kassettenversion

Gestell aus Aluminium, Eisen verzinkt oder Edelstahl



Beispiel: Grundgestellaufbau



Orlando FG1 an vorhandenes Gestell (oben links zusätzlich mit Drahtseil)



GZ 120 mit dreieckigen Blumenkästen und Lochblechdreieck

Neben kompletten Alu-Geländern haben Sie auch die Möglichkeit, Ihr bereits vorhandenes Grundgestell zu nutzen oder sich vom örtlichen Schlosser bzw. Metallbauer ein Gestell fertigen zu lassen.

Unsere Balkongeländer können auf nahezu jede Unterkonstruktion montiert werden. Selbst die Verschraubung kann oft in den vorhandenen Bohrlöchern erfolgen.



Profile GZ 20 + GZ 10 an vorhandenes Gestell



Nicole Euhus
Zentrale, Empfang

„Wir nehmen uns gerne Zeit für Sie! Geben Sie uns die Gelegenheit auch Sie von der hervorragenden Qualität und dem fairen Preis-Leistungs-Verhältnis unserer einzigartigen Produkte zu überzeugen! Besuchen Sie uns doch einmal in unserer tollen Ausstellung in Steinach!“

Wussten Sie schon...?

Als einer der wenigen Hersteller haben wir keine Rastermaße. Wir entwickeln speziell auf Sie zugeschnittene Lösungen und passen jedes Geländer den örtlichen Gegebenheiten an.

Gerade bei vorhandenen Gestellen ist dies für Sie von unschätzbarem Wert. Dank der freien Einteilung und der riesigen Auswahl an Profilvarianten fertigen wir auf Basis Ihrer Grundkonstruktion ein eindrucksvolles Geländer, das sich harmonisch in das Gesamtbild Ihres Hauses einfügt.



Profile GZ 55 + 72 an vorhandenes Gestell

Auszug aus unserem Profilsortiment:



GZ 110 (50 x 18 mm)



GZ 120 (145 x 18 mm)



GZ 130 (175 x 18 mm)



GZ 72 (65 x 18 mm)



GZ 55 (120 x 18 mm)



GZ 50 (160 x 18 mm)



GZ 75 (70 x 18 mm)



GZ 85 (100 x 18 mm)



GZ 40 (80 x 20 mm)



GZ 100 (190 x 20 mm)



GZ 30 (28 x 28 mm)



GZ 10 (80 x 28 mm)



GZ 20 (140 x 28 mm)



GZ 60 (130 x 10 mm)
mit Verbinder GZ 50042 (30 x 3 mm)



Profile GZ 20 + GZ 10 an vorhandenes Gestell mit Glaseinsatz und Applikation Raute



Wartungsfrei und
pflegeleicht – mit einem
Aluminium-Geländer von
G&Z haben Sie mehr Zeit
Ihren Balkon zu
genießen!



Profile GZ 20 + GZ 10 an vorhandenes Gestell



Profile GZ 20 + GZ 10 an vorhandenes Gestell mit Lochblech-Dreieck



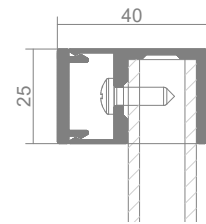
Profile GZ 120 an vorhandenes Gestell



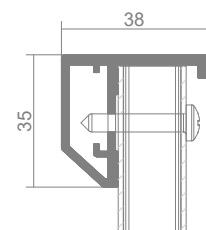
Profile GZ 55 an vorhandenes Gestell



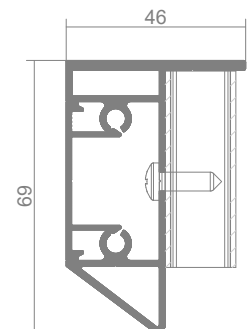
mögliche Füllrahmen:



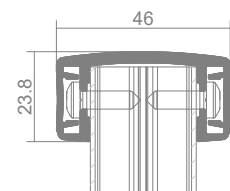
Wienrahmen
für 18 mm Profile
(VA-Schrauben verdeckt)



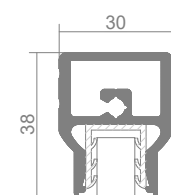
Berlinrahmen
für 18 und 20 mm Profile
(VA-Schrauben sichtbar)



Kinzigtalrahmen
für 18 und 20 mm Profile
(VA-Schrauben verdeckt)



Badenrahmen
für 28 mm Profile
(VA-Schrauben verdeckt)



Verglasungsrahmen
für Glasscheiben, Max-/
Trespa-Platten mit 8-10 mm

UNSER KOMPLETT-SERVICE FÜR SIE:

- qualifizierte Beratung vor Ort oder in der Ausstellung
- ausführliches, maßgeschneidertes Angebot
- auf Wunsch Überprüfung Ihres vorhandenen Grundgestells
- Aufmaß-Service
- fachgerechte und saubere Vor- und Endmontage
- bei Bedarf übernehmen wir die Demontage und die Entsorgung Ihres alten Geländers

täuschend echte Holzdekore



Berlin III, Sondermodell



Jura III mit Sonne und Sockelblende an vorhandenes Gestell



Waldkirch III

Über 20 verschiedene täuschend echte Holzdekore stehen Ihnen zur Auswahl!



Profile GZ 120 an vorhandenes Gestell mit durchgehender Blumenbank



Jura III





*Sie müssen nie wieder streichen –
aber auf Holzoptik nicht verzichten!*



Freiburg III



Frank Schwarz
Verkauf Ausland

„Durch unsere intelligente und ausgeklügelte Produkt-Konstruktion sind wir in der Lage flexibel auf individuelle Kundenwünsche und Sonderanfertigungen einzugehen.“

Sollte Ihr Wunschmodell in diesem Prospekt nicht abgebildet sein, sprechen Sie uns einfach an!“



Profile GZ 55 an vorhandenes Gestell



Straßburg III mit Sockelblende



Profile GZ 120 + GZ 50497 + GZ 340 + GZ 460 + GZ 100 an vorhandenes Gestell



Profile GZ 120 an vorhandenes Gestell

Sorgen Sie mit unseren integrierten Sichtschutzelementen für mehr Privatsphäre!



HOTELS, GÄSTE- & MIETSHÄUSER

Auch in der Hotellerie und Gastronomie schätzt man den gepflegten Gesamteindruck mit dem unsere pulverbeschichteten Aluminium-Geländer eine Immobilie aufwerten.

Unzählige Bauträger, Wohnbau-gesellschaften und Eigentümer-gemeinschaften sind begeistert von unseren innovativen, projektbezogenen Lösungen und der praktisch wartungsfreien Qualität unserer Produkte.

Als erfahrener Partner für Großprojekte übernehmen wir für Sie die komplette Abwicklung vom Aufmaß bis zur Endabnahme.



FRANZÖSISCHE GELÄNDER



Selbstverständlich bieten wir Ihnen alle unsere Modellvarianten auch als französische Geländer an.



Straßburg III kombiniert mit Glas und Sichtschutzelementen, Sockelblende



Jura FG1 mit Sockelblende



Glant FG1 mit durchgehender Blumenbank



Wussten Sie schon...?

Alle Komponenten und Zubehörteile werden von uns entwickelt und konstruiert, deshalb sind sie exakt aufeinander abgestimmt. Wir sind dadurch unabhängig von Lieferanten und können Ihnen auch noch in vielen Jahren Ersatzteile liefern. Zahlreiche unserer Modelle und Designs sind zudem patentgeschützt.

Durch die kontinuierliche Weiterentwicklung unserer Systeme können wir Ihnen ständig neue Geländervariationen anbieten, die Ästhetik und Sicherheit perfekt miteinander kombinieren.



Straßburg III



Berlin FG1 kombiniert mit Meissen

TREPPENGELÄNDER

*Sie können Ihr Treppengeländer bei uns
in allen Modellvariationen oder
individuell fertigen lassen.*



Nürnberg I



Sondermodell Straßburg



Straßburg FG1



Profile GZ 50 an vorhandenes Gestell, Lochblech-Dreieck, Blumenkasten



Profile GZ 20 an vorhandenes Gestell



Sondermodell Berlin



Straßburg III kombiniert mit Geländer Baden III

ZUBEHÖR

Zu allen unseren Modellen bieten wir Ihnen eine Vielzahl maßgefertigter Zubehörteile an. Sie sind die ideale Ergänzung zu Ihrem Geländer und werten das Gesamtbild optisch auf.



BLUMENKÄSTEN



durchgehende Blumenbank
(Beispiel mit 8 + 14 cm breitem Profil)



Blumenkasten Rechteck
Kastenbreite 83 oder 103 cm
(für 80 oder 100 cm breite Einsätze)



Blumenkasten Dreieck
(einfarbig)
Kastenbreite 80 oder 100 cm
(für 40 oder 60 cm breite Einsätze)



Blumenkasten Dreieck
(Beispiel mit Farbfeder)
Kastenbreite 80 oder 100 cm
(für 40 oder 60 cm breite Einsätze)



Standkübel klein (50 cm hoch)
Standkübel groß (80 cm hoch)

Hinweis: Unsere Blumenkästen haben Abtropflächer und herausnehmbare Böden.



integrierte Tür



integrierter Sichtschutz



integrierter Windschutz



APPLIKATIONEN



Lochblech „Dreieck“



Lochblech „i“



Lochblech „Y“



Lochblech mit 3 Reihen



Lochblech mit 5 Reihen



Applikation „Welle“



Applikation „L“



Raute Rahmen



Raute Fläche



Applikation "Quadrat 8"
(Beispiel mit Farbprofil)

WEITERE PRODUKTE:



Zäune



Sichtschutz



Balkon-/Terrassendielen



Drehtore



Schiebetore

CE

Wir produzieren ausschließlich und nachweislich nur CE-konform. Unsere Produkte entsprechen deshalb den geltenden europäischen Vorschriften.



G&Z Perl-Effekt

Durch unsere hochwertige Feinstruktur-Oberfläche* perlt das Regenwasser gut ab und nimmt daher Schmutzpartikel einfach mit.



Garantierte Qualität

Die Qualität unserer Aluminium-Produkte hält höchsten Ansprüchen stand, deshalb geben wir Ihnen darauf 20 Jahre Garantie.**



G & Z - Alu - Systeme GmbH
 Josef-Maier-Straße 1 | D-77790 Steinach
 Tel.: +49 (0) 78 32 / 97 40 8-0
 Fax: +49 (0) 78 32 / 97 40 8-59
 www.gz-alu.de | info@gz-alu.de

